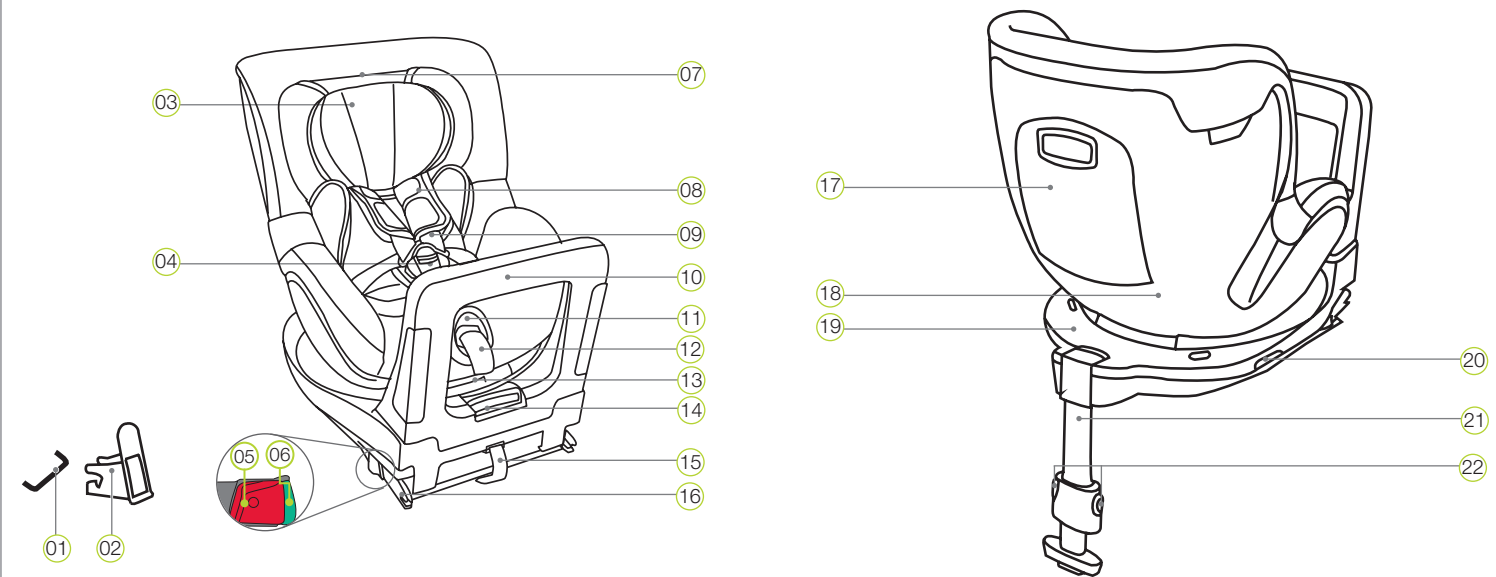


1. ОБЗОРНЫЙ ЧЕРТЕЖ ИЗДЕЛИЯ

Поздравляем вас с покупкой детского сиденья SWINGFIX i-SIZE, которое станет надежным спутником вашего ребенка на новом этапе его жизни. Для надлежащей защиты ребенка детское сиденье SWINGFIX i-SIZE должно устанавливаться и эксплуатироваться только в полном соответствии с настоящей инструкцией!



- | | | |
|----------------------------------------|---------------------------------------|------------------------------------------|
| 01 Точки крепления ISOFIX (автомобиль) | 09 Плечевые ремни | 17 Карман для инструкции по эксплуатации |
| 02 Приемные приспособления ISOFIX | 10 Упорный бампер | 18 Корпус сиденья |
| 03 Подголовник | 11 Кнопка регулировки | 19 Основание корпуса |
| 04 Замок ремня | 12 Регулировочный ремень | 20 Поворотная кнопка |
| 05 Кнопка освобождения | 13 Ручка регулировки наклона | 21 Опорная стойка |
| 06 Кнопка предохранения | 14 Ручка регулировки упорного бампера | 22 Кнопка регулировки опорной стойки |
| 07 Кнопка отсоединения подголовника | 15 Текстильная петля | |
| 08 Плечевая накладка | 16 Консольные фиксаторы ISOFIX | |

4. ПОСАДКА И ВЫСАДКА РЕБЕНКА



Внимание! Перед каждой поездкой следует убедиться, что вращающийся корпус (18) полностью зафиксирован и оба индикатора черного цвета.

5. УХОД И ТЕХНИЧЕСКОЕ ОБСЛУЖИВАНИЕ

Очистка
Используйте только оригинальные запасные чехлы BRITAX RÖMER. Чехол является неотъемлемой частью детского сиденья и играет важную роль в обеспечении надлежащей работы системы. Запасные чехлы для сиденья вы можете приобрести у вашего дилера.

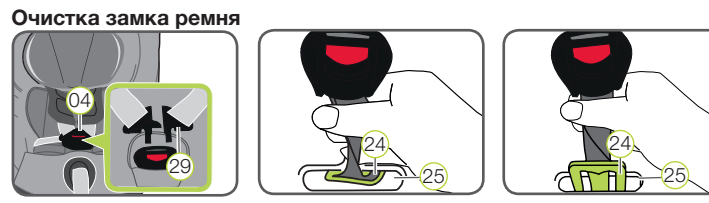
- Чехол можно снимать и стирать мягким моющим средством в стиральной машине, используя программу деликатной стирки (30 °C). Соблюдайте указания на ярлыке с рекомендациями по уходу.
- Вкладыш для младенцев, как и чехол, можно стирать. Перед стиркой снимите все мягкие детали с верхней и нижней части. Их стирать не нужно.
- Плечевые накладки можно снять и постирать в теплом мыльном растворе.
- Пластмассовые детали и ремни можно мыть в мыльном растворе. Не используйте агрессивные моющие средства (например, растворители).

Уход за замком ремня
Безопасность вашего ребенка обеспечивается только в том случае, если замок ремня (04) работает правильно. Неполноценная работа замка (04) обычно связаны с наличием в нем загрязнений или посторонних предметов:

- Язычки замка (29) после нажатия красной кнопки деблокировки выталкиваются медленно.

- Язычки замка (29) больше не фиксируются (они выпадают сразу после того, как вы их вставите).
- Язычки замка (29) вставляются без слышимого щелчка.
- Язычки замка (29) вставляются туго (вы ощущаете сопротивление).
- Замок ремня (04) открывается только с применением большого усилия.

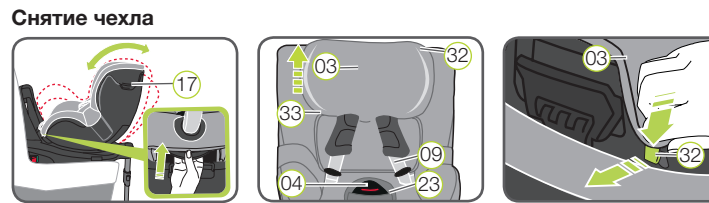
Способы устранения: чтобы замок (04) снова работал исправно, очистите его:



- Снимите чехол с сиденья, как описано ниже в разделе «Снятие чехла».
- Поверните ремень в паховой области и металлическую пластину (24), которая фиксирует замок ремня (04) в корпусе сиденья (18), на 90° в пазу для ремня.
- Потяните металлическую пластину (24) за узкий язычок из паза для ремня (25).
- Замочите замок ремня (04) минимум на один час в теплой воде со средством для мытья посуды. Тщательно его промойте и просушите.
- Установите металлическую пластину (24) спереди в паз до упора.
- Поверните ремень в паховой области и металлическую пластину (24) на 90°, чтобы она встала поперек направления движения в пазу для ремня (25) в корпусе сиденья (18).

ОПАСНО! Потяните за замок ремня (04), чтобы проверить надежность его крепления в корпусе сиденья (17).

- Проденьте замок ремня (04) через накладку для паховой области (23) в чехле, застегните застежку-липучку и закрепите чехол.



2. РАЗРЕШЕНИЕ

В данной инструкции используются следующие символы:

Символ	Сигнальное слово	Пояснение
⚠	ОПАСНО!	Опасность причинения тяжелых травм
⚠	ПРЕДУПРЕЖДЕНИЕ!	Опасность причинения легких травм
⚠	ОСТОРОЖНО!	Опасность причинения материального ущерба
ℹ	СОВЕТ!	Полезные указания

Модель SWINGFIX i-SIZE предназначена только для фиксации вашего ребенка в автомобиле.

BRITAX RÖMER Детское сиденье	Проверка и разрешение на эксплуатацию согласно ECE * R 129/01	
	Рост	Вес
SWINGFIX i-SIZE	40–105 см	≤ 18 кг

* ECE = Европейский стандарт оборудования для обеспечения безопасности

Детское сиденье изготовлено, сертифицировано и допущено к применению в соответствии с требованиями европейского стандарта, действующего в отношении защитных устройств для детей (ECE R 129/01). Знак проверки (буква E в кружке) и номер разрешения для эксплуатации приведены на допуске к эксплуатации оранжевого цвета (наклейка на сиденье).

ОПАСНО! При внесении пользователем каких-либо изменений в конструкцию сиденья разрешение на эксплуатацию утрачивает силу. Изменения могут вноситься исключительно фирмой-изготовителем. Внесение самостоятельных технических изменений может снизить эффективность защиты или привести к полной утрате защитных функций сиденьем. Не вносите технические изменения в конструкцию детского сиденья.

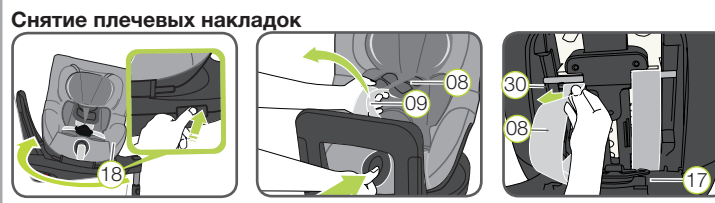
ОПАСНО! Модель SWINGFIX i-SIZE разрешается использовать только для фиксации вашего ребенка в автомобиле. Она абсолютно непригодна для использования в качестве сиденья или игрушки в домашних условиях.

- Установите корпус сиденья (17) в вертикальное положение.
- Ослабьте плечевые ремни (09) и откройте замок ремня (04).
- Установите подголовник (03) в самое верхнее положение.
- Сначала снимите с подголовника (03) эластичную вставку (33) снизу, затем фиксатор (32) на верхнем крае и снимите чехол.
- Установите подголовник (03) в самое нижнее положение.
- Откройте кнопки слева и справа на задней стороне чехла и проденьте плечевые ремни (09) через прорезь.
- Откройте застежку-липучку на накладке для паховой области (23).
- Снимите эластичную вставку (33) в области ног, а также пластмассовые накладки.
- Снимите эластичный край чехла с корпуса сиденья.
- Потяните чехол снизу с помощью кнопки регулировки (13) вместе с регулировочным ремнем, замком ремня (04), а затем через прорезь в подголовнике (03).

ОПАСНО! Запрещается эксплуатация детского сиденья без чехла.

Надевание чехла:
чтобы надеть чехол, выполните все действия в обратном порядке.

Внимание! Ремни должны занять правильное положение в прорезях чехла.



- Поверните корпус сиденья (18) в обратное положение.
- Ослабьте плечевые ремни (09) настолько, насколько это возможно.
- Откройте застежки-липучки (08) на плечевых накладках.
- Откройте карман для инструкции по эксплуатации (17).
- Немного вытяните плечевые ремни (09) и снимите петли ремней плечевых накладок (08) с пластмассовых продольных элементов (30) регулятора положения плечевых ремней по высоте.
- Вытяните плечевые накладки (08) из прорезей движением вперед.

Надевание плечевых накладок:
повторите описанные выше этапы для снятия в обратном порядке.

Внимание! Не перекручивайте и не путайте плечевые накладки (08) и ремни. Плечевые ремни (09) должны находиться в плечевых накладках (08) под черной лентой.

3. ПРИМЕНЕНИЕ В АВТОМОБИЛЕ

Соблюдайте указания по использованию систем безопасности для детей, приведенные в инструкции по эксплуатации вашего автомобиля. Соблюдайте указания по использованию подушки безопасности.

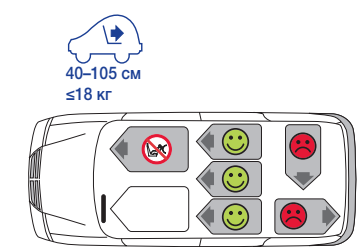
Пожалуйста, найдите в руководстве по эксплуатации вашего автомобиля информацию о том, на каких креслах автомобиля возможна установка систем для перевозки детей в соответствии с ECE R16.

Возможности применения SWINGFIX i-SIZE:

BRITAX RÖMER Детское сиденье	Положение в автомобиле с ISOFIX	
	i-Size	He i-Size
SWINGFIX i-SIZE	✓	✓ См. список моделей

Возможные варианты использования детского сиденья

В направлении движения	Нет
Против движения	Да ¹⁾
С двух- или трех-точечным ремнем безопасности автомобиля	Нет
на сиденьях, имеющих: крепления ISOFIX	Да ¹⁾



(соблюдайте действующие в вашей стране предписания):

1) Запрещается применять детское сиденье на переднем сиденье, оборудованном подушкой безопасности!

Контактная информация:

BRITAX RÖMER
Kindersicherheit GmbH
Theodor-Heuss-Straße 9
D-89340 Leipheim
Германия
Т.: +49 (0) 8221 3670 -199/-299
Ф.: +49 (0) 8221 3670 -210
Эл. почта: service.de@britax.com
www.britax.com

BRITAX EXCELSIOR LIMITED
1 Churchill Way West
Andover
Hampshire SP10 3UW
Великобритания
Т.: +44 (0) 1264 333343
Ф.: +44 (0) 1264 334146
Эл. почта: service.uk@britax.com
www.britax.com

40–105 см
≤ 18 кг



SWINGFIX i-SIZE

RU

Руководство по эксплуатации



